



ГОСУДАРСТВЕННЫЙ СТАНДАРТ
СОЮЗА ССР

МИКРОМЕТРЫ

ТЕХНИЧЕСКИЕ УСЛОВИЯ

ГОСТ 6507—90

(СТ СЭВ 344—76 ÷ СТ СЭВ 352—76, СТ СЭВ 4134—83)

Издание официальное

БЗ 5—96

ИПК ИЗДАТЕЛЬСТВО СТАНДАРТОВ
Москва

МИКРОМЕТРЫ**ГОСТ
6507—90**

Технические условия

Micrometers Specifications

(СТ СЭВ 344—76÷
СТ СЭВ 352—76,
СТ СЭВ 4134—83)

ОКП 39 3410 и 39 3470

Дата введения 01.01.91

Настоящий стандарт распространяется на микрометры с ценой деления 0,01 и 0,001 мм.

Требования настоящего стандарта являются обязательными.
(Измененная редакция, Изм. № 1).

1. ТИПЫ. ОСНОВНЫЕ ПАРАМЕТРЫ И РАЗМЕРЫ

1.1 Микрометры должны быть изготовлены следующих типов:

МК — гладкие для измерения наружных размеров изделий (черт. 1);

МЛ — листовые с циферблатом для измерения толщины листов и лент (черт. 2);

МТ — трубные для измерения толщины стенок труб (черт. 3);

МЗ — зубомерные для измерения длины общей нормали зубчатых колес с модулем от 1 мм (черт. 4);

МГ — микрометрические головки для измерения перемещения (черт. 5);

МП — микрометры для измерения толщины проволоки (черт. 6).

Примечание Наименьший внутренний диаметр труб, измеряемых микрометром типа МТ, должен быть 8 или 12 мм

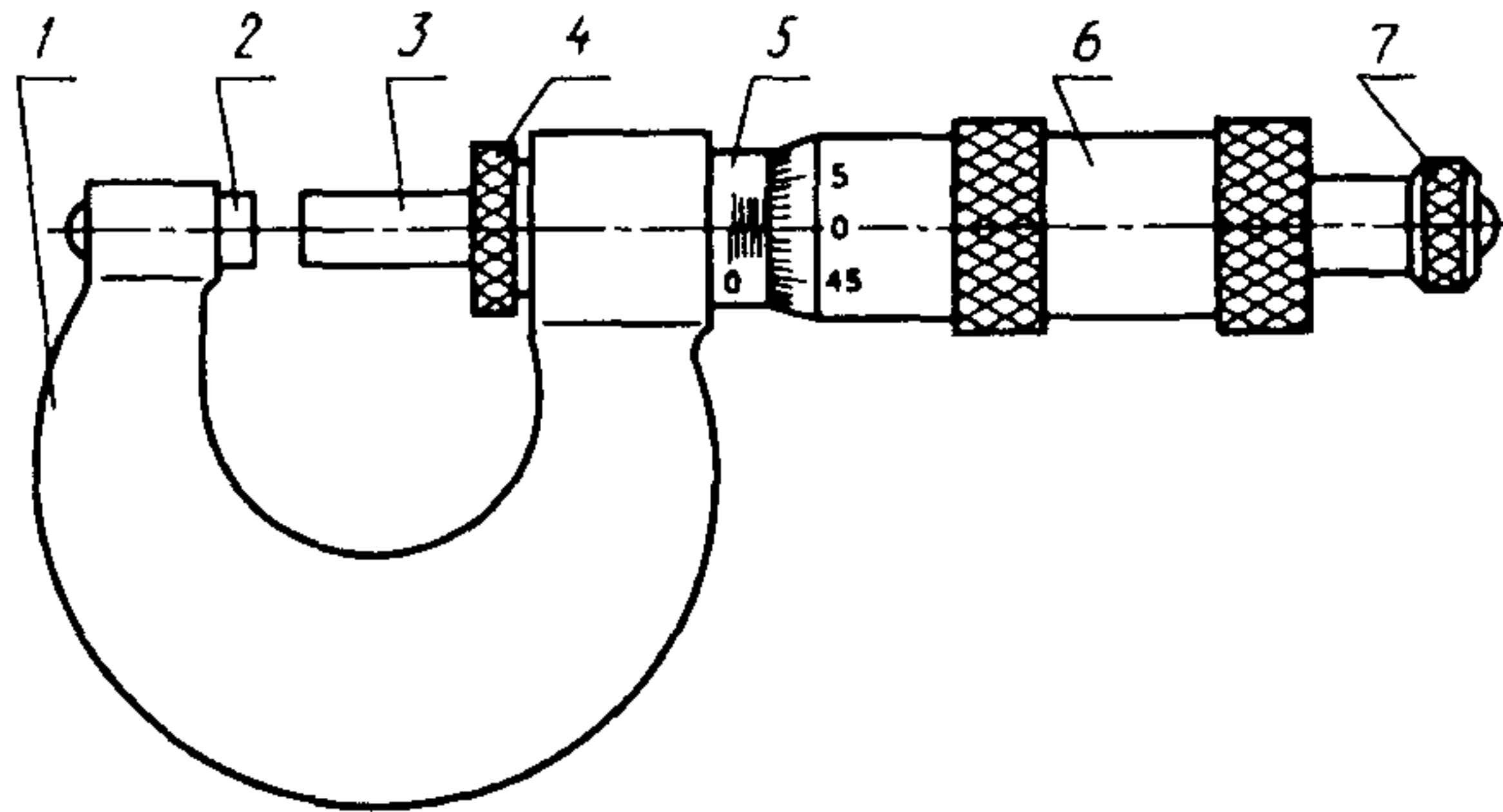
Издание официальное

Перепечатка воспрещена



© Издательство стандартов, 1990
© ИПК Издательство стандартов, 1997
Переиздание с изменениями

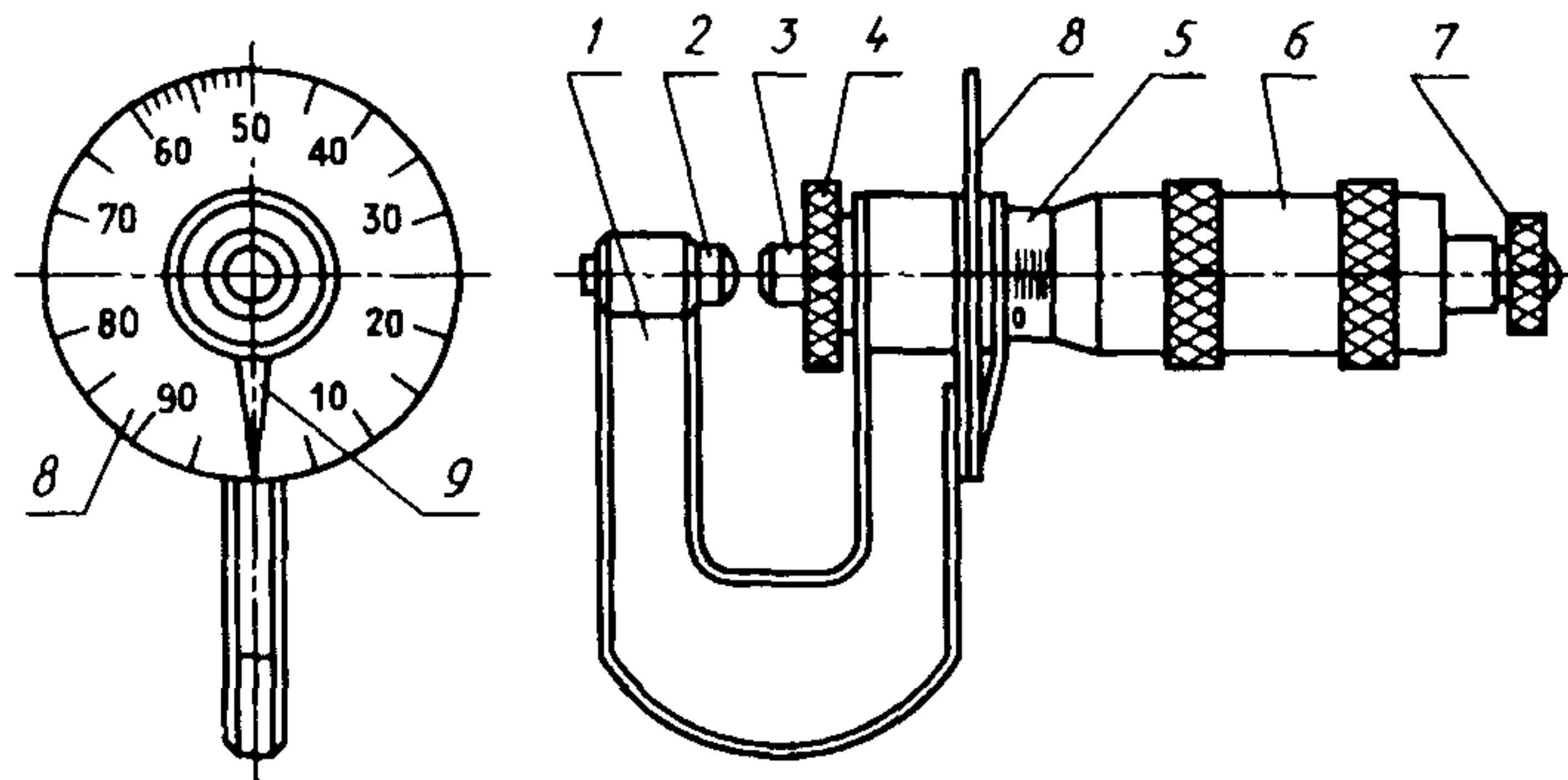
Тип МК



1 — скоба, 2 — пятка, 3 — микрометрический винт, 4 — стопор, 5 — стержень, 6 — барабан, 7 — трещотка (фрикцион)

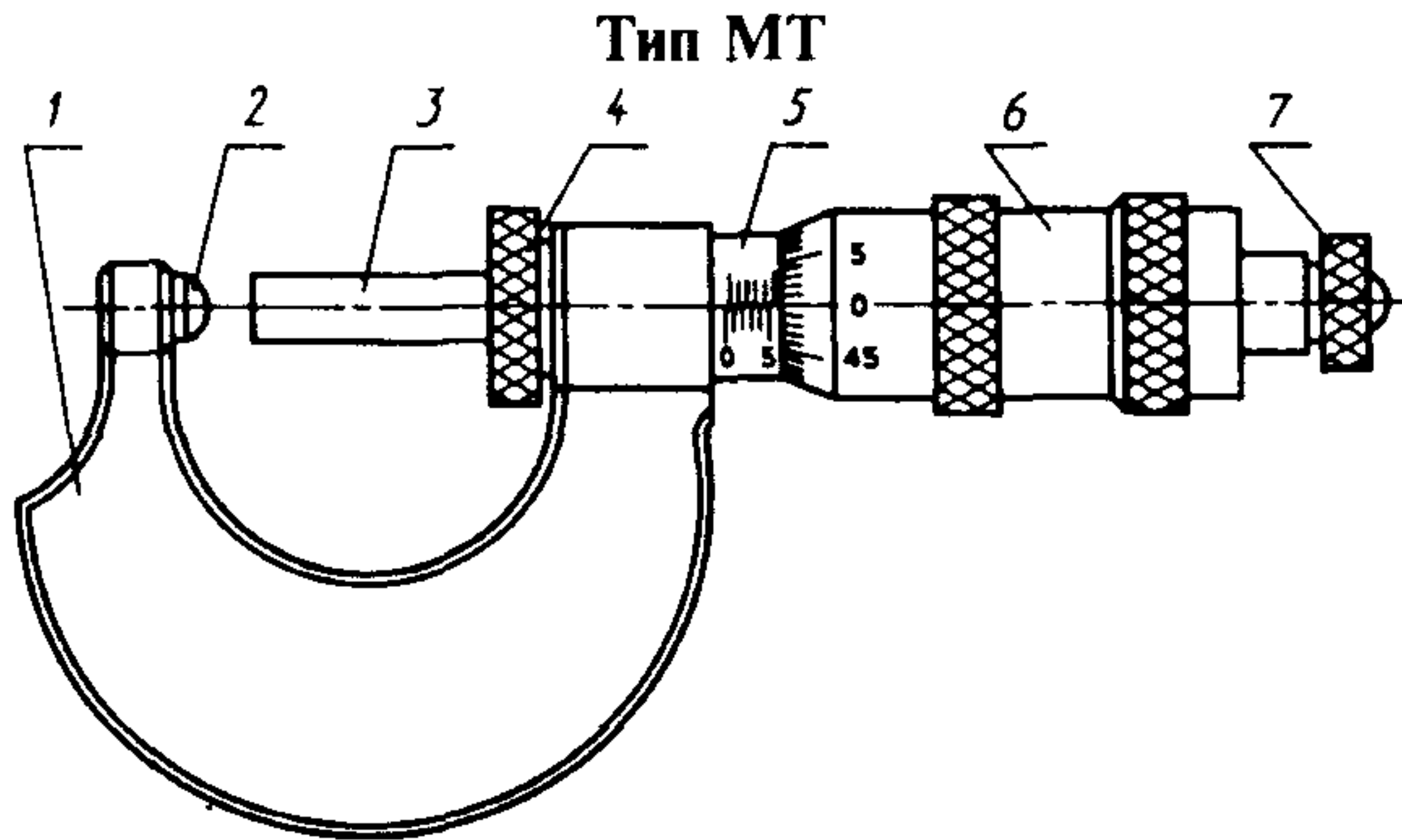
Черт 1

Тип МЛ



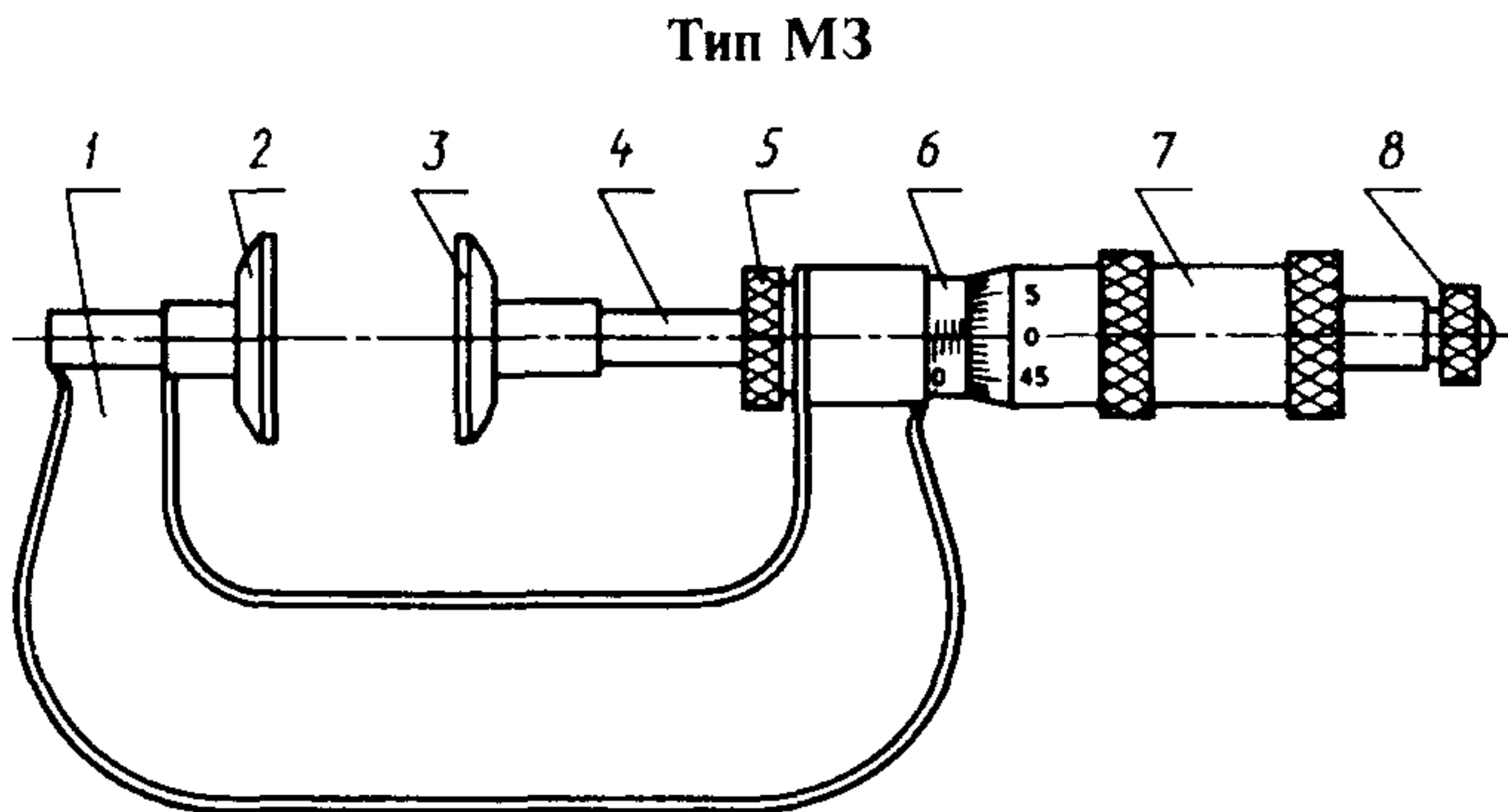
1 — скоба, 2 — пятка, 3 — микрометрический винт, 4 — стопор, 5 — стержень, 6 — барабан, 7 — трещотка (фрикцион), 8 — циферблат, 9 — стрелка

Черт 2



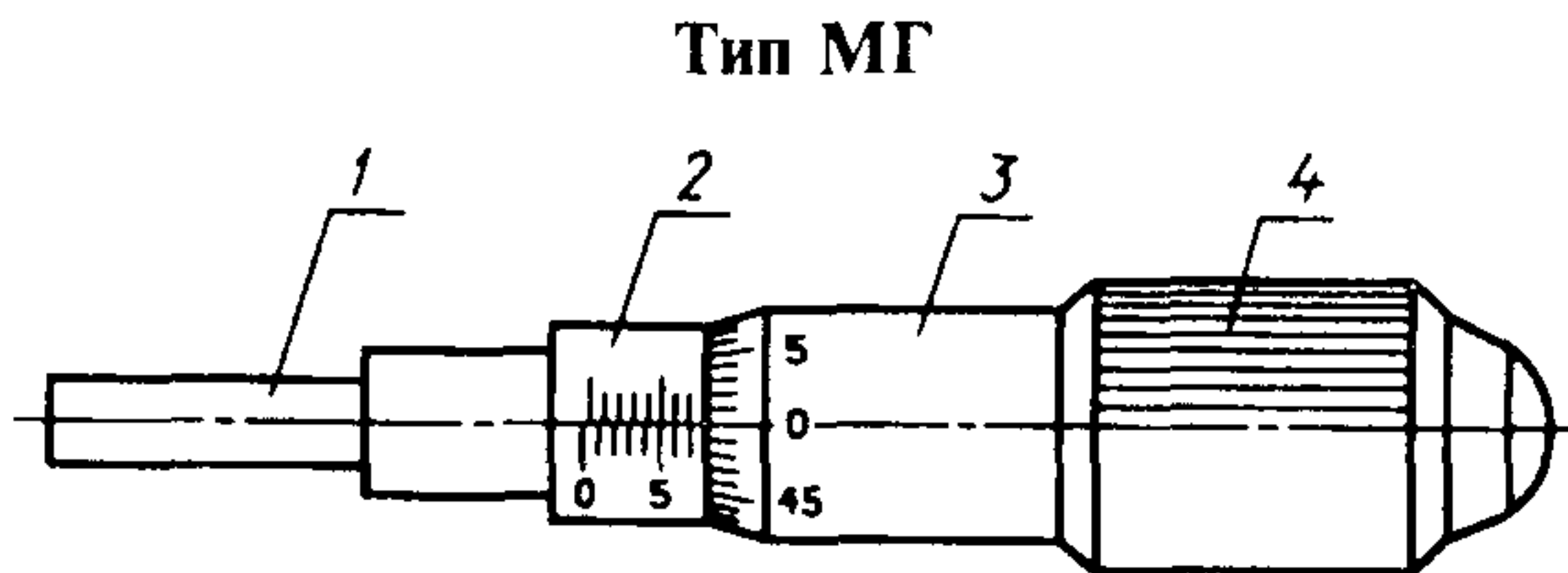
1 — скоба, 2 — пятка, 3 — микрометрический винт, 4 — стопор, 5 — стержень,
6 — барабан, 7 — трещотка (фрикцион)

Черт 3



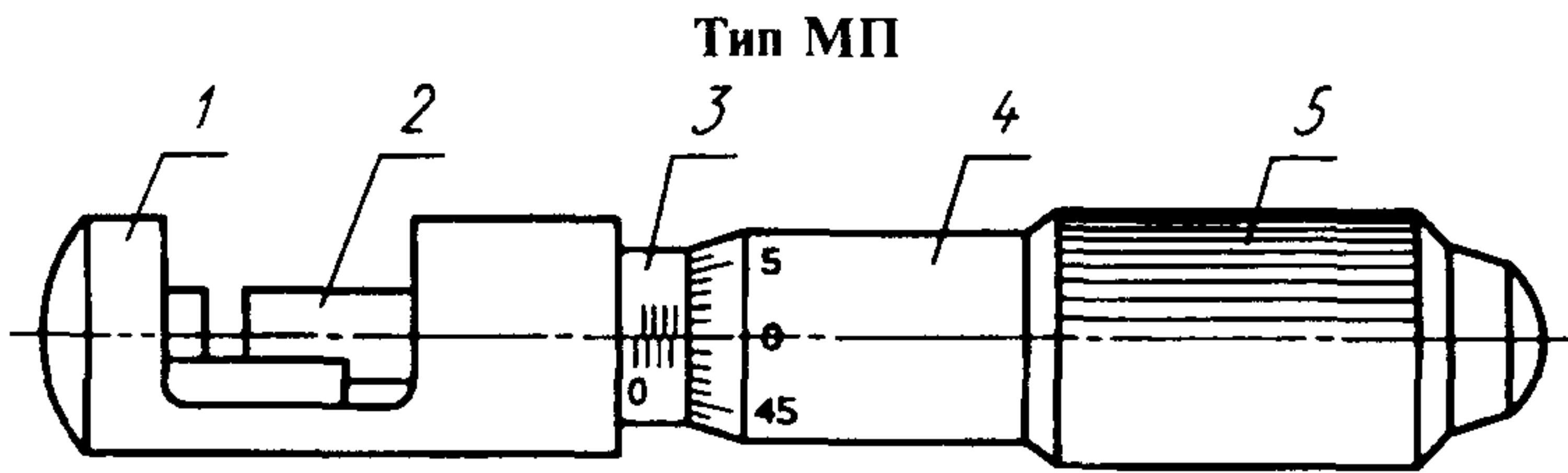
1 — скоба, 2 — пятка, 3 — измерительная губка, 4 — микрометрический винт,
5 — стопор, 6 — стержень, 7 — барабан, 8 — трещотка (фрикцион)

Черт 4



1 — микрометрический винт, 2 — стержень, 3 — барабан, 4 — трещотка (фрикцион)

Черт 5



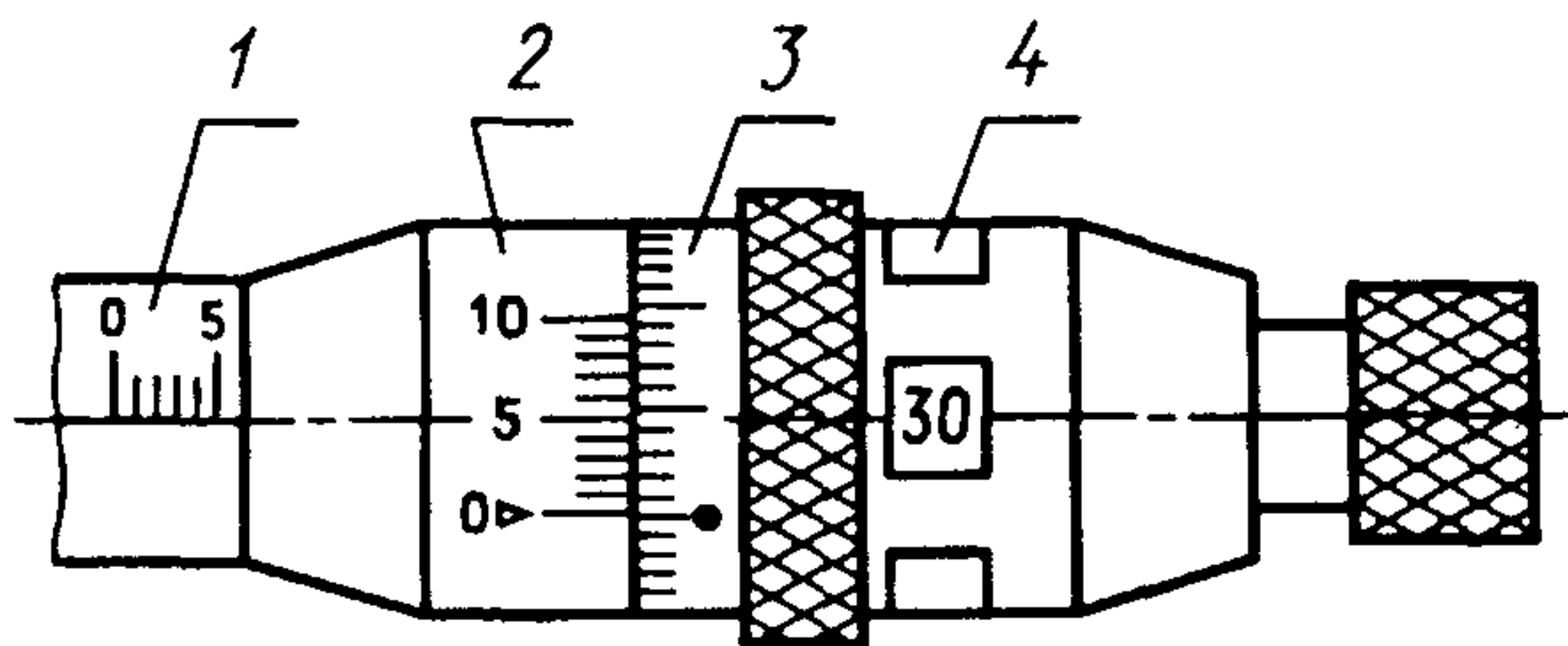
1 — корпус, 2 — микрометрический винт, 3 — стебель, 4 — барабан,
5 — трещотка (фрикцион)

Черт. 6

1.2. Микрометры следует изготавливать:

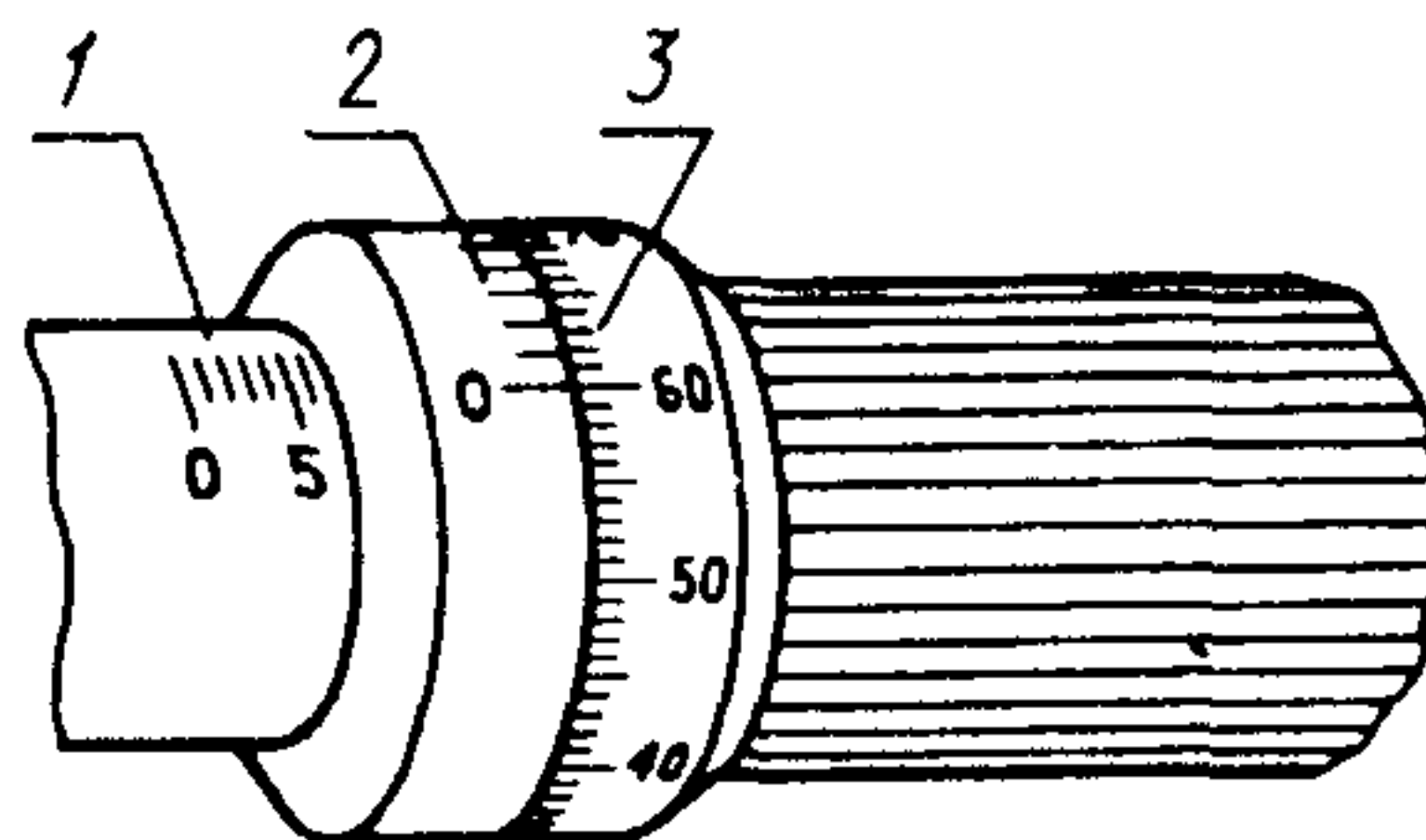
- с ценой деления 0,01 мм — при отсчете показаний по шкалам стебля и барабана (черт. 1—6);
- со значением отсчета по нониусу 0,001 мм — при отсчете показаний по шкалам стебля и барабана с нониусом (черт. 7 и 8);
- с шагом дискретности 0,001 мм — при отсчете показаний по электронному цифровому отсчетному устройству и шкалам стебля и барабана (черт. 9).

(Измененная редакция, Изм. № 1).



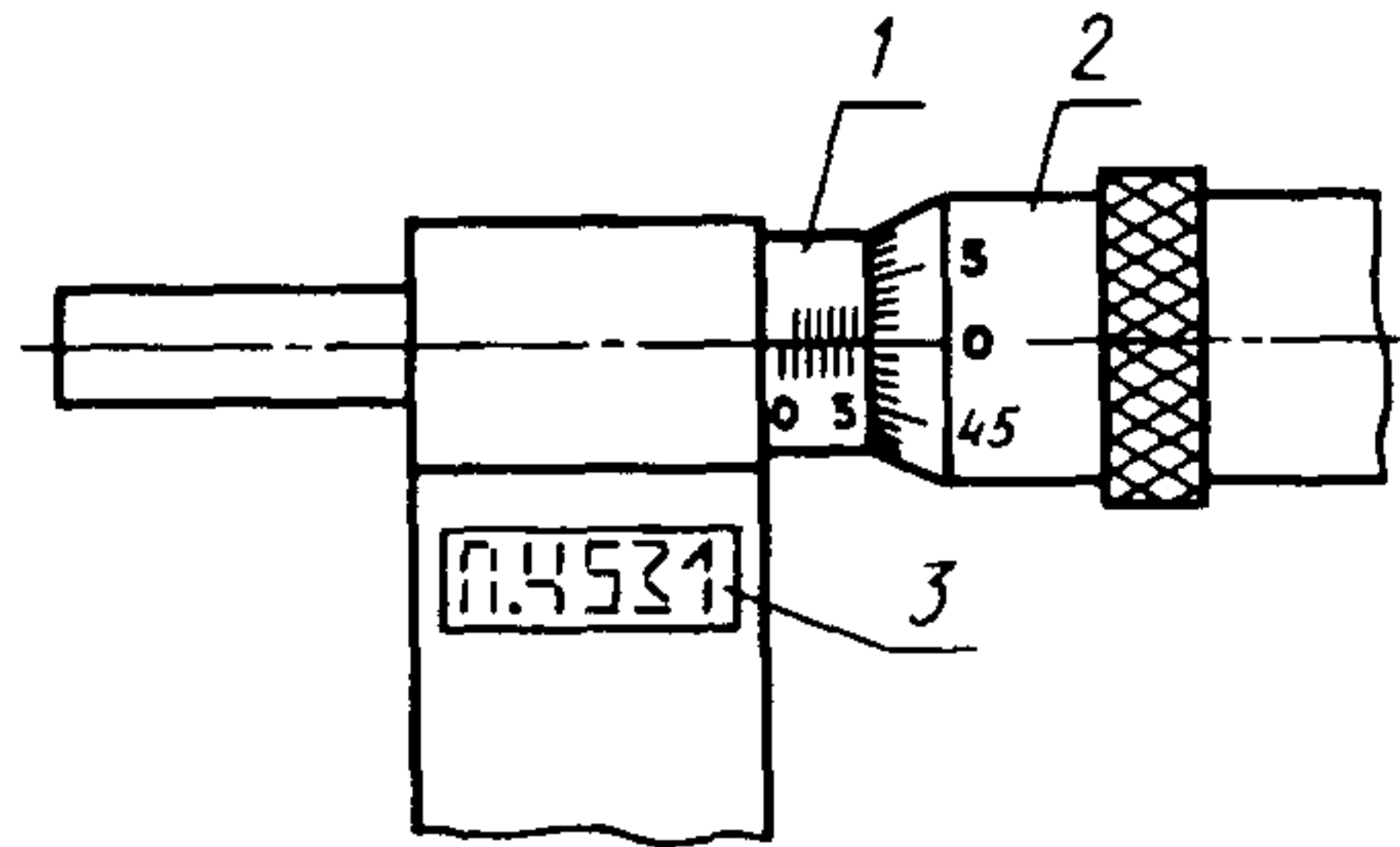
1 — стебель, 2 — нониус, 3 — барабан, 4 — цифровое отсчетное устройство

Черт. 7



1 — стебель, 2 — нониус, 3 — барабан

Черт 8



1 — стебель; 2 — барабан; 3 — электронное цифровое отсчетное устройство

Черт. 9

Примечание. Черт. 1—9 не определяют конструкции микрометров.

1.3. Основные параметры, размеры и классы точности микрометров должны соответствовать установленным в табл. 1.

Таблица 1

мм

Тип микрометра	Диапазон измерений микрометра с отсчетом показаний				Шаг микрометрического винта	Измерительное перемещение микровинта	
	по шкалам стебля и барабана классов точности		по шкалам стебля и барабана с нониусом	по электронному цифровому устройству классов точности			
	1	2		1			2
МК	0—25; 25—50; 50—75; 75—100				0,5	25	
	100—125; 125—150; 150—175; 175—200; 200—225; 225—250; 250—275; 275—300		—				
	300—400; 400—500; 500—600		—				
МЛ	—		0—5		1,0	5	
	—		0—10			10	
	—		0—25			25	

Тип микрометра	мм					Шаг микрометрического винта	Измерительное перемещение микровинта
	Диапазон измерений микрометра с отсчетом показаний						
	по шкалам стебля и барабана классов точности		по шкалам стебля и барабана с нониусом	по электронному цифровому устройству классов точности			
1	2	1		2			
МТ	0—25					0,5	25
МЗ	0—25, 25—50, 50—75, 75—100						
МГ	0—15					0,5	15
	0—25						25
	—	0—50	—				50
МП	0—10						10

1.4 Диаметр гладкой части микрометрического винта должен быть 6h9, 6,5h9 или 8h9.

На концах микрометрического винта и пятки на длине до 4 мм допускается уменьшение диаметра, но не более чем на 0,1 мм

1.5 Электрическое питание микрометров с электронным цифровым отсчетным устройством должно быть от встроенного источника питания

Электрическое питание микрометров, имеющих вывод результатов измерений на внешние устройства, — от встроенного источника питания и (или) от сети общего назначения через блок питания

Пример условного обозначения гладкого микрометра с диапазоном измерения 25—50 мм 1-го класса точности:

Микрометр МК50—1 ГОСТ 6507—90

То же, микрометрической головки с нониусом с диапазоном измерения 0—25 мм

Микрометр МГ Н25 ГОСТ 6507—90

То же, гладкого микрометра с электронным цифровым отсчетным устройством с диапазоном измерения 50—75 мм.

Микрометр МК Ц75 ГОСТ 6507—90

1.4, 1.5 (Измененная редакция, Изм. № 1).

2. ТЕХНИЧЕСКИЕ ТРЕБОВАНИЯ

2.1 Характеристики

2.1.1 Общие требования

2.1.1.1 Микрометры изготовляют в соответствии с требованиями настоящего стандарта по конструкторской документации, утвержденной в установленном порядке

2.1.1.2 Измерительное усилие для микрометров типов МЛ, МТ и МЗ должно быть не менее 3 и не более 7 Н, а для микрометров остальных типов — не менее 5 и не более 10 Н

Колебание измерительного усилия для микрометров всех типов не должно превышать 2 Н

2.1.1.3 Предел допускаемой погрешности микрометра в любой точке диапазона измерений при нормируемом измерительном усилии и температуре, не превышающей значений, установленных в табл. 2, а также допускаемое изменение показаний микрометра от изгиба скобы при усилии 10 Н, направленном по оси винта, должны соответствовать установленным в табл. 3

Таблица 2

Верхний предел измерений микрометра, мм	Допускаемое отклонение температуры от 20 °С, °С
До 150	±4
Св. 150 » 500	±3
» 500 » 600	±2

2.1.1.4 Для микрометров, имеющих плоские измерительные поверхности (типы МК и МЗ), допуск параллельности измерительных поверхностей должен соответствовать установленному в табл. 4

На расстоянии до 0,5 мм от краев измерительных поверхностей допускаются завалы

2.1.1.5 Допуск плоскостности плоских измерительных поверхностей микрометра должен соответствовать установленному в табл. 5

МКМ

Тип микрометра	Верхний предел измерений микрометра, мм	Предел допускаемой погрешности микрометра с отсчетом показаний					Допускаемое изменение показаний микрометра от изгиба скобы при усилии 10 Н		
		по шкалам стебля и барабана классов точности		по шкалам стебля и барабана с нониусом	по электронному цифровому устройству классов точности				
		1	2		1	2			
МК	25	±2,0	±4,0	±2,0	±2,0	±4,0	2,0		
	50	±2,5							
	75		±3,0	±3,0	3,0				
	100								
	125; 150	±3,0	±5,0	—	—	4,0			
	175; 200					5,0			
	225; 250; 275; 300	±4,0	±6,0			±4,0	6,0		
	400	±5,0	±8,0			—	8,0		
	500						10,0		
	600	±6,0	±10,0			12,0			
МЛ	5; 10; 25	—	±4,0			±2,0	±2,0	±4,0	2,0
МТ	25	±2,0							
МЗ	25	±4,0	±5,0			±3,0	±3,0	±5,0	3,0
	50								
	75								
	100								
МГ	15; 25	±1,5	±3,0	±2,0	±2,0	±3,0	—		
	50	—	±4,0	—	—	—			
МП	10	±2,0			±2,0	±2,0	±4,0	2,0	

Примечания.

1 Погрешность микрометров типов МК, МЛ, МТ и МП определяют по мерам с плоскими измерительными поверхностями.

2 Погрешность микрометра типа МЗ определяют по мерам с цилиндрическими измерительными поверхностями, установленными на расстоянии 2—3 мм от края измерительных поверхностей микрометра.

Таблица 4

Тип микрометра	Верхний предел измерений микрометра, мм	Допуск параллельности плоских измерительных поверхностей микрометра, мкм, классов точности	
		1	2
МК	25	1,5	2,0
	50	2,0	
	75, 100	3,0	3,0
	125; 150; 175; 200		4,0
	225; 250	4,0	6,0
	275; 300; 400	5,0	8,0
	500	7,0	10,0
	600		12,0
МЗ	25; 50	2,0	2,0
	75, 100	3,0	3,0

Таблица 5

Тип микрометра	Допуск плоскостности измерительных поверхностей микрометра, мкм, классов точности	
	1	2
МК, МЛ, МТ, МГ, МП	0,6	0,9
МЗ	0,9	

Примечание к табл. 4 и 5. Для микрометров с нониусом допуски параллельности и плоскостности измерительных поверхностей должны соответствовать нормам класса точности 1.

2 1 1 6 Микрометр и микрометрическая головка с электронным цифровым отсчетным устройством должны обеспечивать

- 1) выдачу цифровой информации в прямом коде (с указанием знака и абсолютного значения),
- 2) установку начала отсчета в абсолютной системе координат,
- 3) запоминание результата измерения,
- 4) гашение памяти с восстановлением текущего результата измерения

2 1 1 7 Измерительные поверхности микрометров типов МК, МЛ, МТ, МГ и МП должны быть оснащены твердым сплавом по ГОСТ 3882

Измерительные поверхности микрометра типа МЗ, а по требованию потребителя и микрометра типа МТ изготавливают закаленными. Твердость закаленных измерительных поверхностей из высоколегированной стали должна быть не ниже 51 HRC₃, из углеродистой качественной конструкционной и инструментальной высококачественной сталей — не ниже 61 HRC₃

2 1 1 8 На измерительных поверхностях микрометра, оснащенного твердым сплавом, не допускается наличие пор более 120 мкм по ширине. Степень пористости не должна быть выше 0,4 % по ГОСТ 9391

2 1 1 9 Параметр шероховатости измерительных поверхностей микрометра — $Ra \leq 0,08$ мкм по ГОСТ 2789

2 1 1 10 Микрометр должен иметь трещотку (фрикцион) или другое устройство, обеспечивающее измерительное усилие в заданных пределах

2 1 1 11 Микрометр должен иметь стопорное устройство для закрепления микрометрического винта

Микрометрический винт, закрепленный стопорным устройством, не должен вращаться после приложения наибольшего момента, передаваемого устройством, обеспечивающим измерительное усилие, а у микрометров типа МК при этом перекося плоской измерительной поверхности не должен увеличивать отклонение от параллельности плоских измерительных поверхностей сверх установленных в п. 2 1 1 4 более чем на 1 мкм — для микрометров с верхним пределом измерения до 100 мм и 2 мкм — для микрометров с верхним пределом измерений более 100 мм

Примечание Микрометр с электронным цифровым отсчетным устройством, а также микрометры типов МГ и МП допускается изготавливать без стопорного устройства

2 1 1 12 Конструкция микрометра должна обеспечивать возможность установки его в исходное положение при соприкосновении

измерительных поверхностей между собой или с установочной мерой и компенсацию износа микрометрической резьбы винта и гайки, при этом начальный штрих стебля должен быть виден целиком, но расстояние от торца конической части барабана до ближайшего края штриха не должно превышать 0,15 мм

2 1 1 13 Длина деления шкалы барабана должна быть не менее 0,8 мм

2 1 1 14 Ширина штрихов шкал и продольного штриха на стебле должна быть от 0,08 до 0,2 мм, при этом разность в ширине штриха барабана и продольного штриха на стебле, а также разность в ширине штрихов шкал барабана и нониуса не должна быть более 0,03 мм

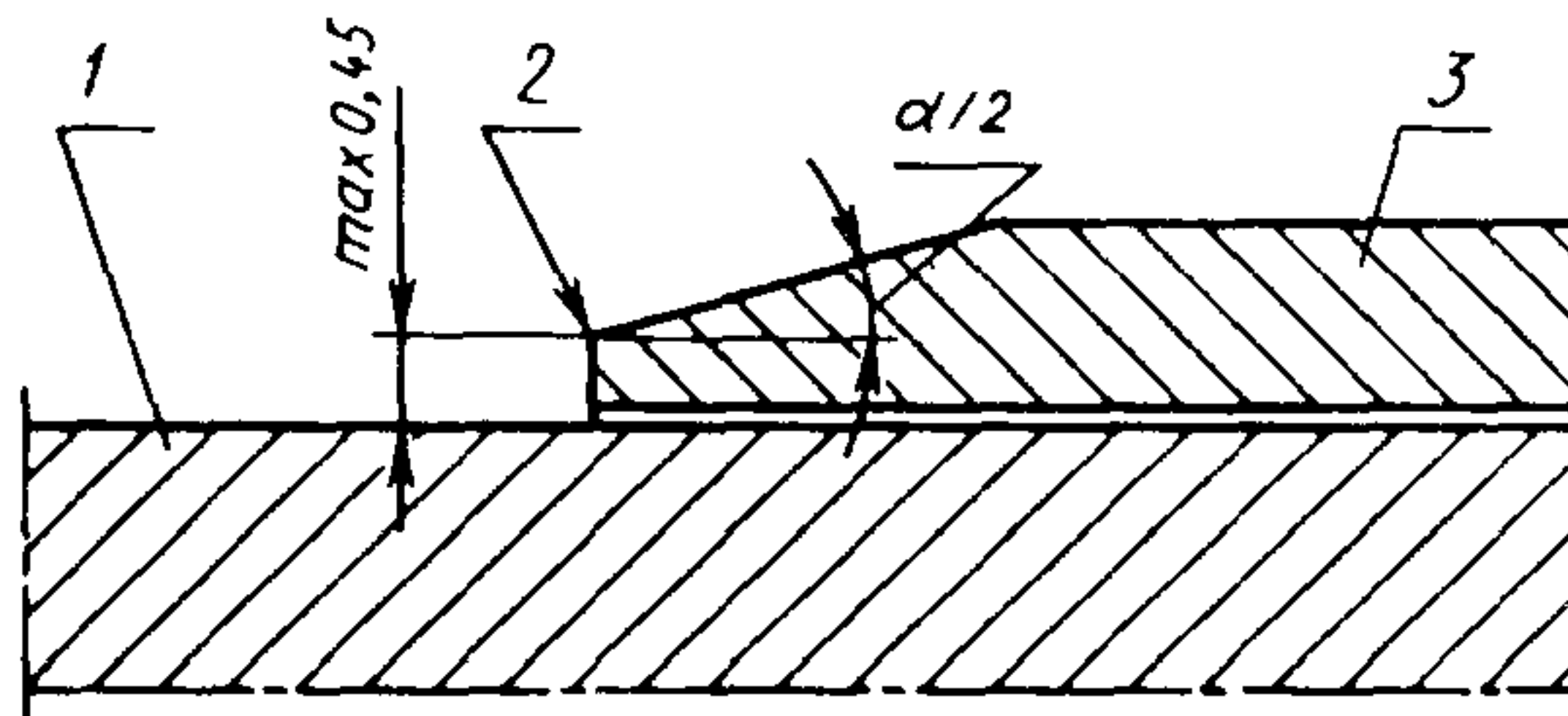
Допускается ширина всех штрихов не более 0,25 мм, если длина деления шкалы барабана более 1 мм, при этом разность в ширине штриха барабана и продольного штриха на стебле не должна быть более 0,05 мм

2 1 1 15 Поверхности, на которых нанесены штрихи и цифры, не должны быть блестящими

2 1 1 16 У микрометра с электронным цифровым отсчетным устройством высота цифр на отсчетном устройстве должна быть не менее 4 мм

2 1 1 17 Расстояние от поверхности стебля до измерительной кромки барабана у продольного штриха стебля, кроме микрометра с нониусом, должно быть не более 0,45 мм (черт 10)

Угол $\alpha/2$, образующий коническую часть барабана, на которую наносится шкала, должен быть не более 20° . Конструкция микрометра должна обеспечивать гарантированный зазор между барабаном и стеблем



1 — поверхность стебля, 2 — измерительная кромка, 3 — барабан

Черт 10

2 1 1 18 Наружные поверхности микрометра, за исключением пятки, микрометрического винта, измерительной губки, должны иметь антикоррозионное покрытие по ГОСТ 9 303 и ГОСТ 9 032

Наружные поверхности скоб микрометров типов МК и МЗ с верхним пределом измерения более 50 мм должны быть теплоизолированы 2 1 1 19—2 1 1 22 (Исключены, Изм. № 1).

2 1 2 Требования к микрометру типа МК

2 1 2 1 Микрометр типа МК с верхним пределом измерений более 300 мм должен иметь передвигающую или сменную пятку, обеспечивающую возможность измерения любого размера в диапазоне измерений данного микрометра. Вылет скобы микрометра с верхним пределом измерения до 300 мм должен быть не менее $B/2+4$, а свыше 300 мм — не менее $B/2+16$, где B — верхний предел измерения.

Крепление передвигающей или сменной пятки должно обеспечивать неизменность положения пятки при измерениях.

2 1 2 2 Измерительные поверхности установочных мер длиной до 300 мм должны быть плоскими, а более 300 мм — сферическими.

2 1 2 3 Наружные поверхности установочных мер, за исключением измерительных поверхностей, должны иметь антикоррозионное покрытие по ГОСТ 9 303 и ГОСТ 9 032.

2 1 2 4 Допускаемое отклонение длины установочных мер от номинального размера и суммарный допуск плоскостности и параллельности их измерительных поверхностей должны соответствовать установленным в табл. 6.

2 1 2 5 Параметр шероховатости измерительных поверхностей установочных мер — $Ra \leq 0,08$ мкм по ГОСТ 2789.

Таблица 6

Номинальный размер установочных мер, мм	Допускаемое отклонение длины установочных мер от номинального размера микрометров класса точности, мкм		Суммарный допуск плоскостности и параллельности измерительных поверхностей установочных мер, мкм
	1	2	
25, 50, 75	$\pm 1,0$	$\pm 1,5$	0,5
100, 125	$\pm 1,2$	$\pm 2,0$	0,75
150, 175			1,0
200, 225, 250, 275	$\pm 1,5$		1,5
325, 375, 425, 475	$\pm 2,0$	$\pm 3,5$	—
525, 575		$\pm 4,0$	—

Примечание Для микрометров с нониусом допускаемое отклонение установочных мер от номинального размера должно соответствовать нормам для микрометров класса точности 1.

2 1 2 6 Установочные меры должны изготавливаться с закаленными измерительными поверхностями Твердость измерительных поверхностей установочных мер должна быть не ниже 59 HRC₃

2 1 3 Требования к микрометру типа МЛ

2 1 3 1 Микрометр типа МЛ с отсчетом показаний по шкале стебля и циферблата изготавливают с неподвижным циферблатом и вращающейся при перемещении барабана стрелкой

2 1 3 2 Вылет скобы микрометра должен быть не менее

20 мм — у микрометров с верхним пределом измерения 5 мм,

40 мм » » » » » 10 мм,

80 мм » » » » » 25 мм

2 1 3 3 Измерительная поверхность микрометрического винта микрометра должна быть плоской, а измерительная поверхность пятки — сферической

Допускается изготовление микрометра с диапазоном измерения 0—25 мм со сферической измерительной поверхностью микровинта

2 1 3 4 Требования к шкале циферблата и стрелке

1) расстояние между осями двух соседних штрихов шкалы должно быть не менее 1,25 мм,

2) ширина штрихов шкалы — $(0,35 \pm 0,05)$ мм, разность в ширине штрихов — не более 0,05 мм,

3) ширина конца стрелки — $(0,25 \pm 0,05)$ мм,

4) перекрытие концом стрелки шкалы циферблата должно быть не менее $\frac{1}{4}$ и не более $\frac{3}{4}$ длины коротких штрихов,

5) зазор между концом стрелки и циферблатом — не более 0,7 мм

2 1 4 Требования к микрометру типа МТ

2 1 4 1 Измерительная поверхность микрометрического винта микрометра типа МТ должна быть плоской, а измерительная поверхность пятки — сферической

2 1 4 2 Вылет скобы должен быть не менее 17 мм

2 1 5 Требования к микрометру типа МЗ

2 1 5 1 Номинальный диаметр измерительных поверхностей пятки и измерительной губки микрометра типа МЗ должен быть не менее 24 мм Вылет скобы должен быть не менее 30 мм

Допускается изготовление пятки со срезанной измерительной поверхностью

2 1 5 2 Установочные меры — плоскопараллельные концевые меры длины класса точности 3 по ГОСТ 9038

2 2 Комплектность

2 2 1 В комплект микрометра типа МК должны входить установочные меры (для микрометра с верхним пределом измерения 50 мм

и более) и соединительные гильзы (для микрометра с верхним пределом измерения более 300 мм)

2 2 2 В комплект микрометра типа МЗ должны входить установочные меры (для микрометра с верхним пределом измерения 50 мм и более)

2 2 3 К каждому микрометру прилагают паспорт по ГОСТ 2 601, включающий инструкцию по эксплуатации

2 3 Маркировка

2 3 1 На каждом микрометре должны быть нанесены

- товарный знак предприятия-изготовителя,
- цена деления или шаг дискретности (допускается не указывать шаг дискретности),

- диапазон измерения,

- порядковый номер по системе нумерации предприятия-изготовителя,

- условное обозначение года выпуска или год выпуска

2 3 2 На установочной мере должен быть нанесен ее номинальный размер

2 3 3 В паспорте на микрометр должен быть указан класс точности

2 3 4 Маркировка футляра — по ГОСТ 13762

2 4 Упаковка

2 4 1 Упаковка микрометров — по ГОСТ 13762

2 4 2 При транспортировании в контейнерах микрометров с верхним пределом измерения свыше 250 мм допускается упаковывать их в футляры без транспортной тары. При упаковке без транспортной тары футляры с микрометрами должны быть закреплены так, чтобы исключалась возможность их перемещения

3. ПРИЕМКА

3 1 Для проверки соответствия микрометра требованиям настоящего стандарта проводят государственные испытания, приемочный контроль, периодические испытания

(Измененная редакция, Изм. № 1).

3 2 Государственные испытания — по ГОСТ 8 001 и ГОСТ 8 383

3 3 При приемочном контроле каждый микрометр проверяют на соответствие требованиям пп 2 1 1 2, 2 1 1 3 (за исключением проверки изменения показаний от изгиба скобы), 2 1 1 4—2 1 1 6, 2 1 1 8—2 1 1 12, 2 1 1 15, 2 1 1 17, 2 1 1 18, 2 1 2 2—2 1 2 5, 2 1 3 3, 2 1 4 1, 2 2, 2 3 и 2 4

3 4 Периодические испытания проводят не реже раза в три года не менее чем на трех микрометрах каждого типа и класса точности

из числа прошедших приемочный контроль на соответствие всем требованиям настоящего стандарта

Результаты испытаний считают удовлетворительными, если все испытанные микрометры соответствуют всем проверяемым требованиям (Измененная редакция, Изм. № 1).

3 5 (Исключен, Изм. № 1).

4. МЕТОДЫ КОНТРОЛЯ И ИСПЫТАНИЙ

4 1 Поверка микрометра — по МИ 782

4 2 Воздействие климатических факторов внешней среды при транспортировании проверяют в климатических камерах. Испытания проводят в следующем режиме при температуре плюс (50 ± 3) °С, минус (50 ± 3) °С и при относительной влажности (95 ± 3) % при температуре 35 °С. Выдержка в климатической камере в каждом режиме 2 ч. После испытаний погрешность микрометра и параллельность плоских измерительных поверхностей не должна превышать значений, установленных в пп 2 1 1 3 и 2 1 1 4.

4 3 При определении влияния транспортной тряски используют ударный стенд, создающий тряску с ускорением 30 м/с^2 и частотой 80—120 ударов в минуту.

Ящики с упакованными микрометрами крепят к стенду и испытывают при общем числе ударов 15000. После испытаний микрометры должны соответствовать требованиям, установленным в пп 2 1 1 3 и 2 1 1 4.

5. ТРАНСПОРТИРОВАНИЕ И ХРАНЕНИЕ

Транспортирование и хранение микрометров — по ГОСТ 13762

6. УКАЗАНИЯ ПО ЭКСПЛУАТАЦИИ

Микрометры допускается эксплуатировать при температуре окружающей среды от 10 до 30 °С и относительной влажности воздуха не более 80 % при температуре 25 °С.

7. ГАРАНТИИ ИЗГОТОВИТЕЛЯ

7 1 Изготовитель гарантирует соответствие микрометра всем требованиям настоящего стандарта при соблюдении условий транспортирования, хранения и эксплуатации.

7 2 Гарантийный срок эксплуатации — 12 мес со дня ввода микрометра в эксплуатацию.

ИНФОРМАЦИОННЫЕ ДАННЫЕ

1. РАЗРАБОТАН И ВНЕСЕН Министерством станкостроительной и инструментальной промышленности СССР

РАЗРАБОТЧИКИ

И.А. Медовой, М.Б. Шабалина, В.А. Филатова

2. УТВЕРЖДЕН И ВВЕДЕН В ДЕЙСТВИЕ Постановлением Государственного комитета СССР по управлению качеством продукции и стандартам от 25.01.90 № 86

3. Срок проверки — III кв. 1994 г., периодичность — 5 лет

4. СТАНДАРТ ПОЛНОСТЬЮ СООТВЕТСТВУЕТ СТ СЭВ 344—76 — СТ СЭВ 352—76, СТ СЭВ 4134—83

5. В стандарт введен международный стандарт ИСО 3611—78

6. ВЗАМЕН ГОСТ 6507—78

7. ССЫЛОЧНЫЕ НОРМАТИВНО-ТЕХНИЧЕСКИЕ ДОКУМЕНТЫ

Обозначение НТД, на который дана ссылка	Номер пункта
ГОСТ 2 601—95	2 2 3
ГОСТ 8 001—80	3 2
ГОСТ 8 383—80	3 2
ГОСТ 9 032—74	2 1 1 18, 2 1 2 3
ГОСТ 9 303—84	2 1 1 18, 2 1 2 3
ГОСТ 27 410—87	3 5
ГОСТ 2789—73	2 1 1 9, 2 1 2 5
ГОСТ 3882—74	2 1 1 7
ГОСТ 9038—90	2 1 5 2
ГОСТ 9391—80	2 1 1 8
ГОСТ 13762—86	2 3 4, 2 4 1, 5
МИ 782—85	4 1

8. Постановлением Госстандарта от 12.10.92 № 1354 снято ограничение срока действия

9. ПЕРЕИЗДАНИЕ (март 1997 г.) с Изменением № 1, утвержденным в октябре 1992 г. (ИУС 1—93)

Редактор *В П Огурцов*
Технический редактор *В И Прусакова*
Корректор *В И Варенцова*
Компьютерная верстка *А И Золотаревой*

Изд лиц № 021007 от 10 08 95 Сдано в набор 24 03 97 Подписано в печать 03 04 97
Усл печ л 1,16 Уч -изд л 0,87 Тираж 272 экз С 378 Зак 265

ИПК Издательство стандартов
107076, Москва, Колодезный пер , 14
Набрано в Издательстве на ПЭВМ
Филиал ИПК Издательство стандартов - тип "Московский печатник"
Москва Лялин пер 6